

RasterPlan
powered by ABAX®

RasterPlan powered by ABAX®

RasterPlan Werkzeughalter mit der ABAX®-Verbindung sind eine innovative und voll kompatible Erweiterung der bekannten RasterPlan Werkzeughalter.

ABAX® verbindet werkzeuglos und sekundenschnell RasterPlan Werkzeughalter mit allen Produkten von Kappes mit RasterPlan Systemlochung.

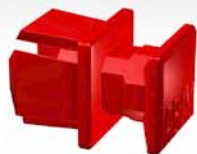
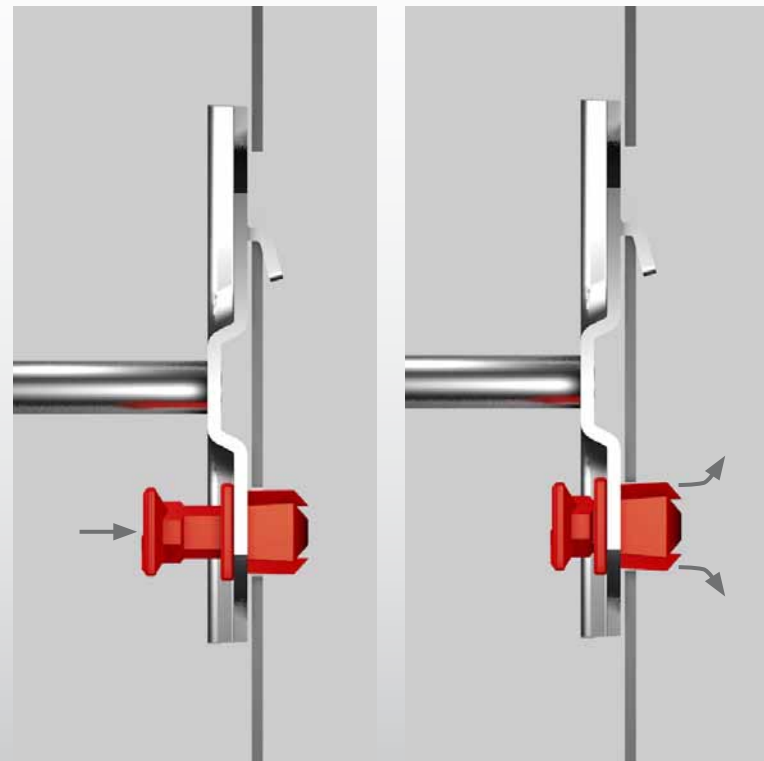
Der Formschluss und die Sicherung erfolgt nach dem Einhängen durch Fixieren der ABAX®-Verbindung und Drücken auf den Sicherungsstift.

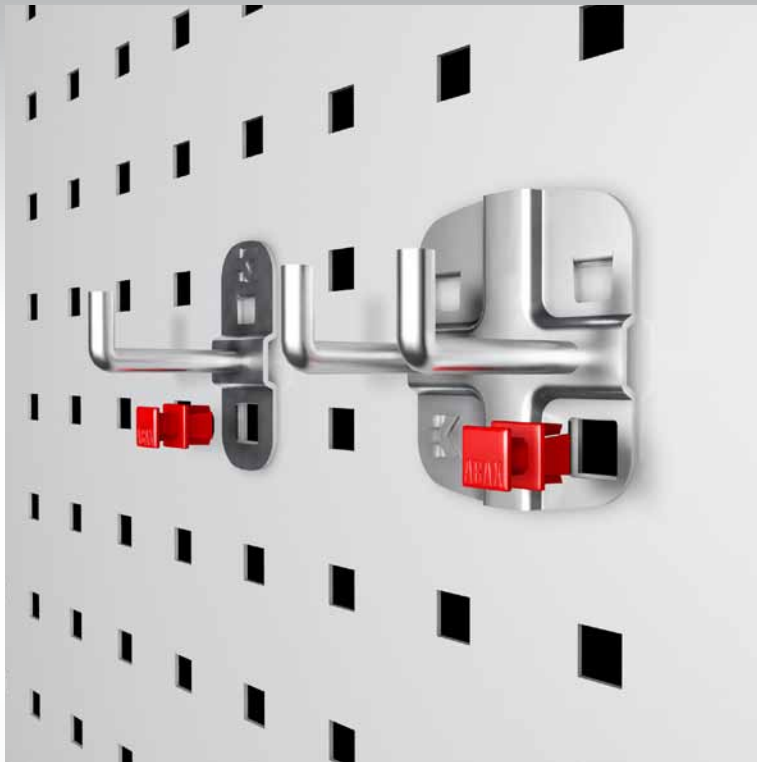
Durch einfaches, werkzeugloses Herausziehen des Sicherungsstiftes kann die ABAX®-Verbindung gelöst und wieder verwendet werden. ABAX® ermöglicht ein schnelles und flexibles Positionieren der RasterPlan Werkzeughalter.

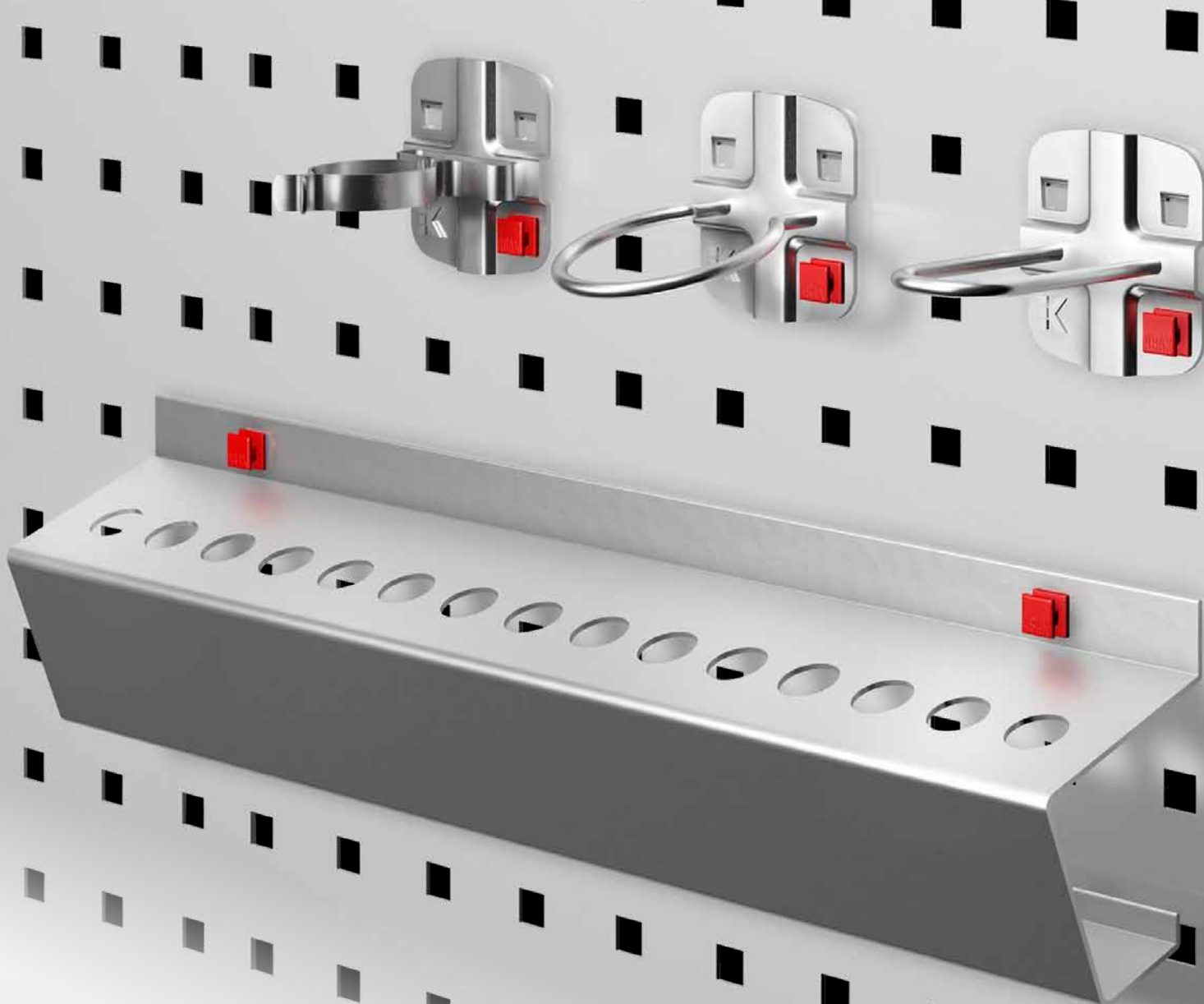
RasterPlan und ABAX® – eine starke Verbindung!

Vorteile:

- Werkzeuglose Montage
- Einfache und sichere Handhabung
- Höchste Flexibilität, da werkzeuglos demontierbar







KAPPES[®]

KAPPES SYSTEME GMBH
Postfach 10 07 43 • D-44707 Bochum
Hüttenstraße 42 • D-44795 Bochum
Telefon: +49 (234) 943 84 0
Telefax: +49 (234) 943 84 18
www.kappes.de
info@kappes.de

