

ABAX[®]
VERBINDET

ABAX®

VERBINDET

Die neue ABAX®-Verbindung aus Kunststoff ermöglicht einen sekundenschnellen, werkzeuglosen Zusammenbau mehrerer Elemente. Die Befestigung von Objekthaltern oder Möbelkomponenten erfolgt durch ABAX® ohne Montagewerkzeug, Schrauben und Muttern.

Die ABAX®-Verbindung wird durch das Einbringen in die quadratischen Aufnahmelochungen, der zu verbindenden Elemente, fixiert. Der Formschluss und die Sicherung erfolgen durch leichtes Drücken auf den Sicherungsstift der ABAX®-Verbindung.

Durch einfaches, werkzeugloses Herausziehen des Sicherungsstiftes kann die ABAX®-Verbindung wieder gelöst werden. ABAX® ermöglicht ein schnelles Aufbauen, Umbauen oder Erweitern. Mit ABAX® können Sie flexibel auf veränderte Anforderungen reagieren.

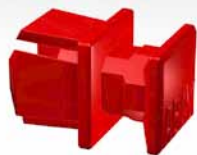
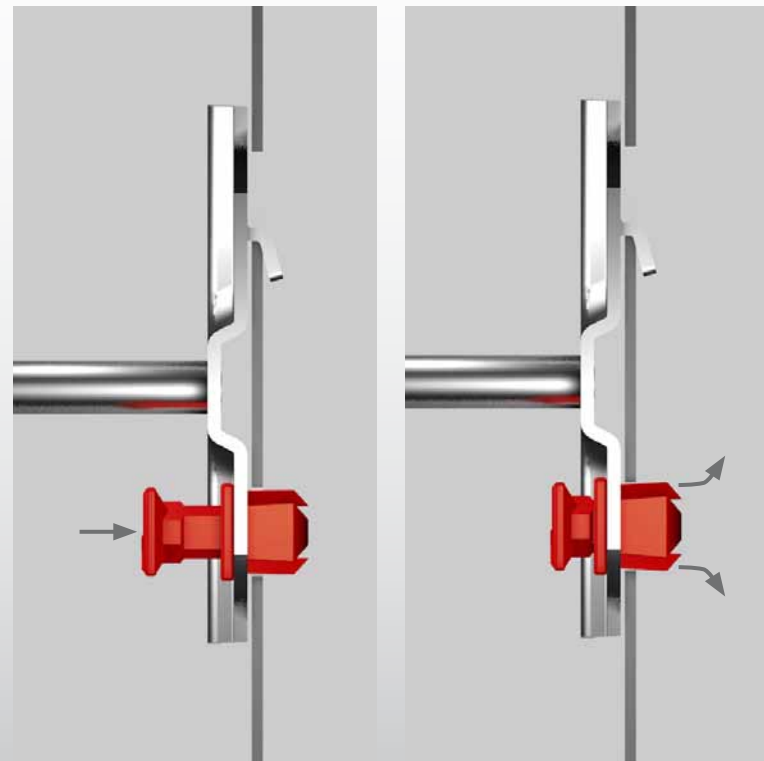
ABAX® verbindet einfach, sicher, flexibel und werkzeuglos.

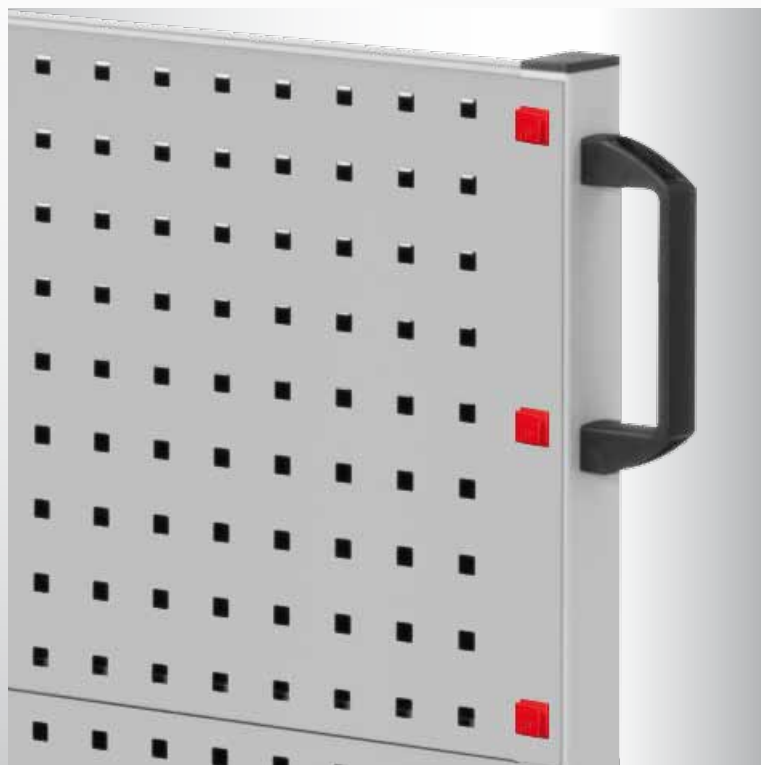
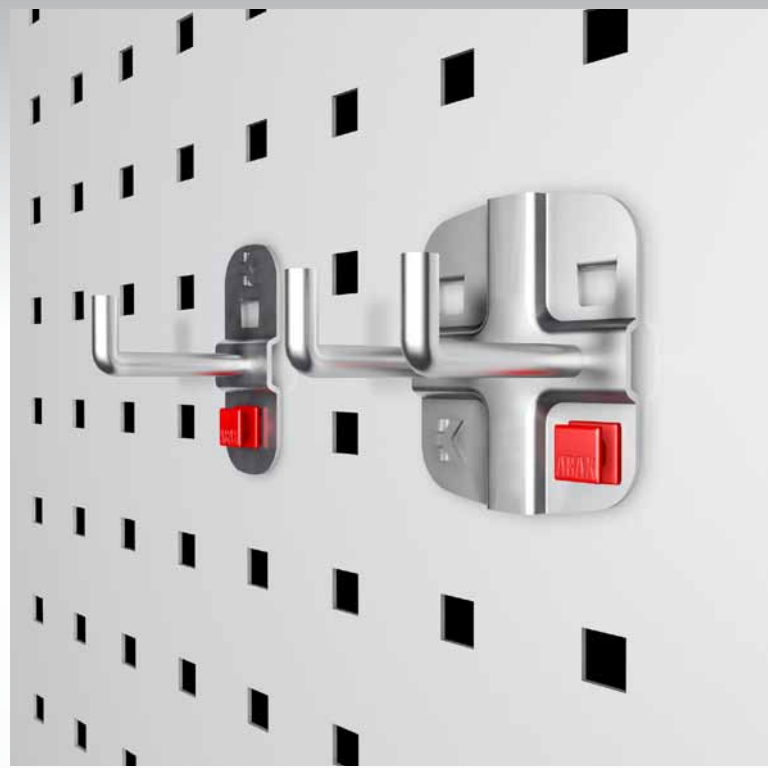
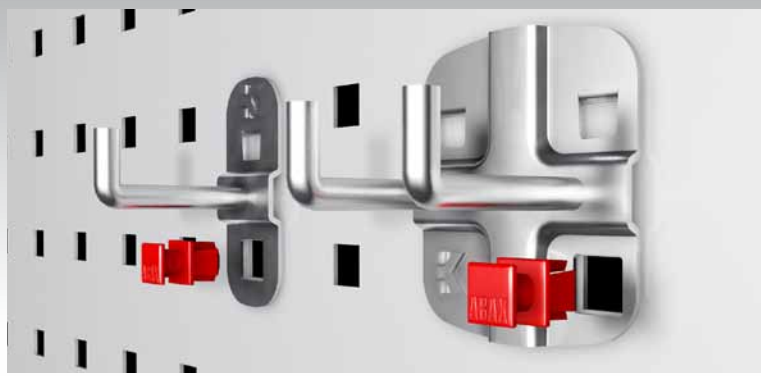
Vorteile:

- Werkzeuglose Montage
- Einfache und sichere Handhabung
- Höchste Flexibilität, da werkzeuglos demontierbar

Haben wir Ihr Interesse geweckt?

Dann weitere Infos auf www.abax-online.de.







KAPPES®

KAPPES SYSTEME GMBH
Postfach 10 07 43 • D-44707 Bochum
Hüttenstraße 42 • D-44795 Bochum
Telefon: +49 (234) 943 84 0
Telefax: +49 (234) 943 84 18
www.kappes.de
info@kappes.de

